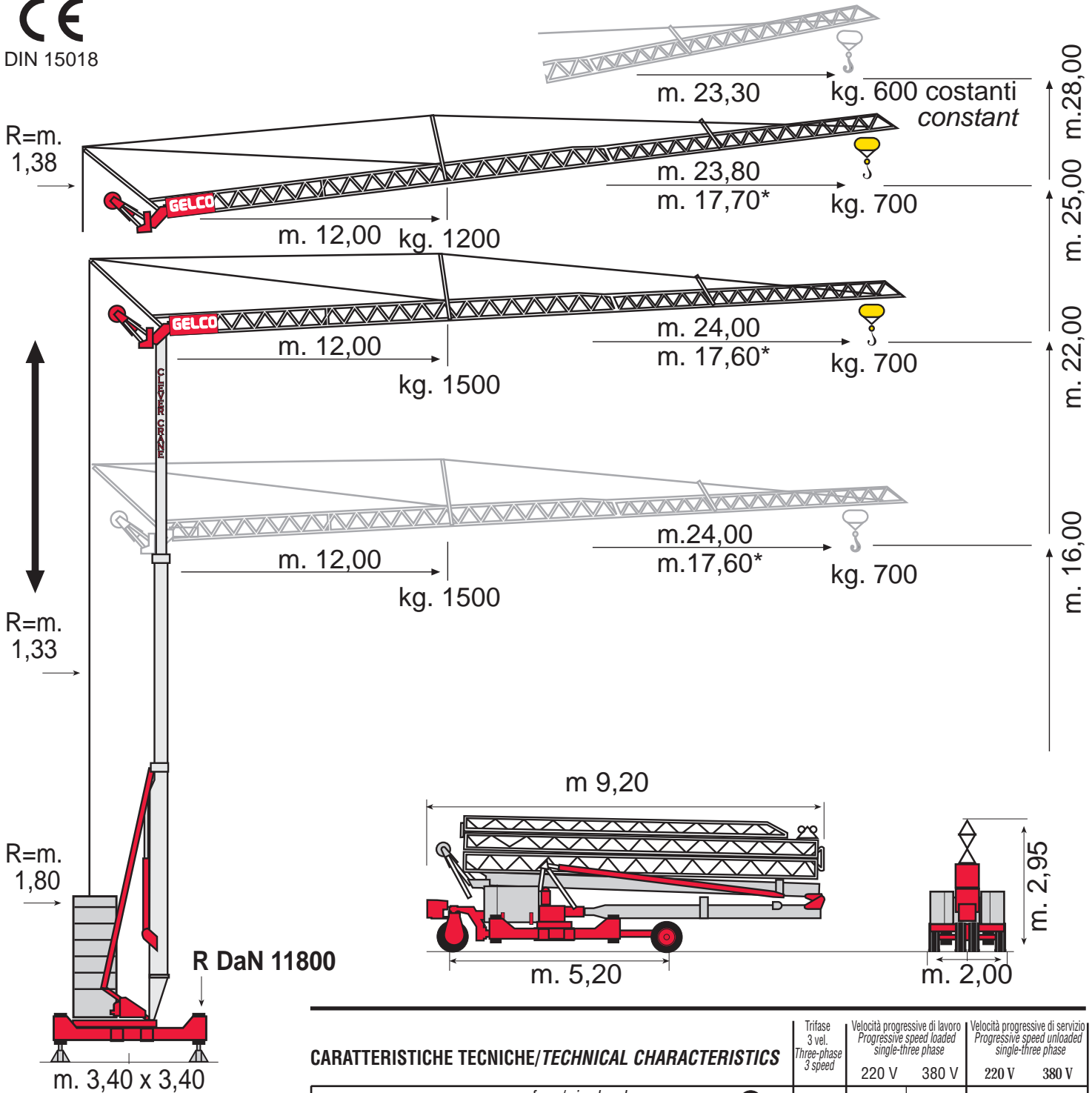




DIN 15018



### G 2424 TTBE/P

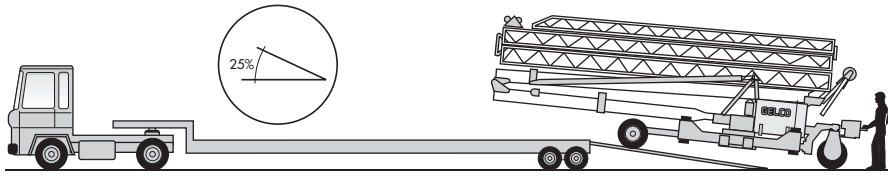
**predisposta per  
basamento idraulico**

**prepared for  
telescopic supports**

#### CARATTERISTICHE TECNICHE/TECHNICAL CHARACTERISTICS

		Trifase 3 vel. Three-phase 3 speed	Velocità progressive di lavoro Progressive speed loaded single-three phase		Velocità progressive di servizio Progressive speed unloaded single-three phase	
			220 V	380 V	220 V	380 V
Sollevamento m/min Hoisting m/min	monofase/single-phase	9				
	trifase/three-phase	18	0 - 22	0 - 36	0 - 46	
	monotri fase con inverter single-three-phase with inverter	36				
Carrello/Trolleying m/min		25	0 - 25	0 - 25	0 - 25	
Rotazione con inverter g/min/Slewing with inverter rpm		0 - 0,9	0 - 0,9	0 - 0,9	0 - 0,9	
Potenza elettrica installata/Main supply		9 Kw	3 Kw	9 Kw	3/9 Kw	
Peso della gru al traino/Crane weight with base ballast kg			14.000			
Peso zavorra rotante/Total ballast kg			13.000			
R ● 11.800 DaN R ■ 10.500 DaN		* Con braccio modulare/with modular jib				

Per migliorare il prodotto le caratteristiche tecniche possono subire delle variazioni senza preavviso.  
In order to improve the performances of the crane, the technical characteristics can vary without warning.

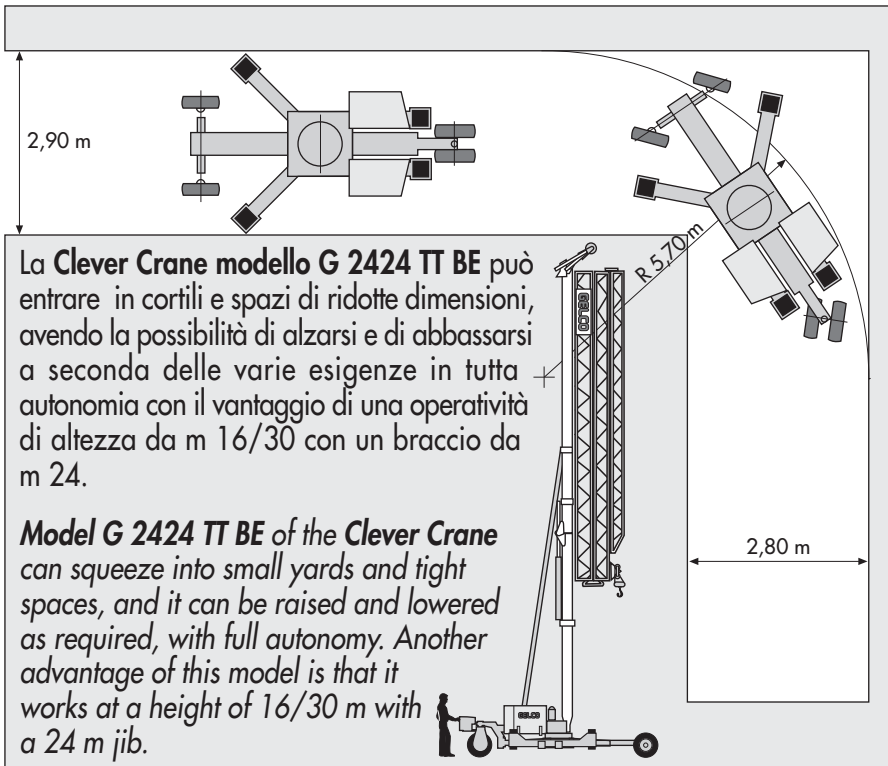
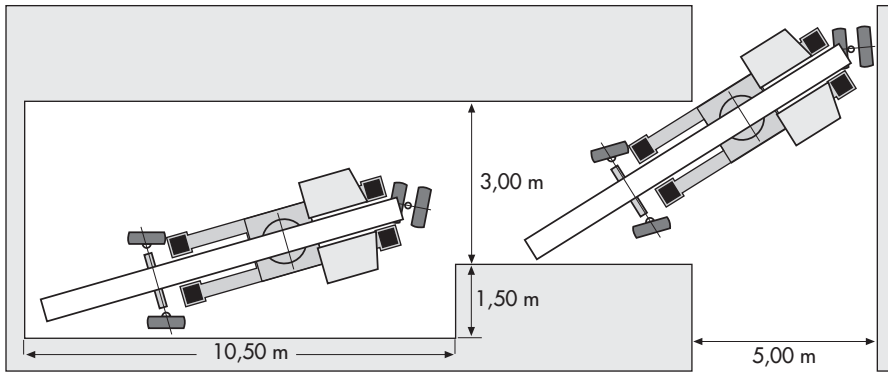


**Clever Crane** in fase di carico e scarico dal bilico supera, in autonomia, pendenze del 25%.

*When loading and unloading the truck the **Clever Crane** can reach 25% inclination slope*

Tutti i modelli **Clever Crane** consentono di posizionarsi in spazi di lunghezza ridotta, di poco superiori alla macchina stessa

*All models of **Clever Crane** can be positioned in very short spaces, not much longer than the machine itself.*



La **Clever Crane** modello **G 2424 TT BE** può entrare in cortili e spazi di ridotte dimensioni, avendo la possibilità di alzarsi e di abbassarsi a seconda delle varie esigenze in tutta autonomia con il vantaggio di una operatività di altezza da m 16/30 con un braccio da m 24.

*Model **G 2424 TT BE** of the **Clever Crane** can squeeze into small yards and tight spaces, and it can be raised and lowered as required, with full autonomy. Another advantage of this model is that it works at a height of 16/30 m with a 24 m jib.*

## TRE BREVETTI INTERNAZIONALI

- **Carro motorizzato con quattro ruote sterzanti.**  
Muove la gru autonomamente, supera pendenze del 25%, transita per vicoli stretti e accede in cortili angusti, effettua spostamenti laterali.
- **Terza torre telescopica.**  
Riduce la lunghezza del 45% in fase di traino e aumenta del 45% l'altezza della gru in servizio.
- **Basamento telescopico.**  
È automontante con sistema idraulico e pertanto non necessita di mezzi per il sollevamento. Non modifica nessuna caratteristica della gru come ingombri, portate e impennamento del braccio. Il basamento si eleva da terra di m 2,75 e con m 3 di larghezza permette il passaggio pedonale e carroia. Riduce il problema dell'impennamento e del ripiegamento del braccio.

## THREE INTERNATIONAL PATENTS

- **Motorized chassis with 4 steering-wheels.**  
It can move the machine with full autonomy, can go up to 25% inclination slopes, goes through narrow streets and reach small courtyards, can make lateral movements.
- **Third telescopic tower.**  
Reduces of 45% the length of the folded crane during transport and increases of 45% the height of crane when working.
- **Telescopic chassis.**  
This chassis is self mounting, and it does not modify any technical characteristic of the crane. The base lifts up of m 2,75, allowing pedestrians to walk through underneath the crane. It reduces the problems of jib's folding and unfolding in tight yards.

**GELCO**

Prodotto da/Produced by:  
**GELCO/Rosate (MI)**  
Via Silvio Pellico, 13  
20088 Rosate (MI)  
+ 39 02 90848689  
info@gelcogru.com  
www.gelcogru.com  
export@gelcogru.com  
+39 345 6622690