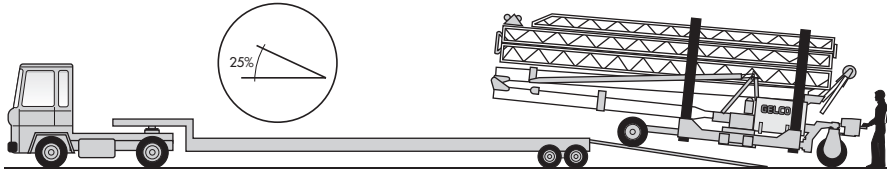


Les caractéristiques techniques sont susceptible de varier sans avertissement préalable.
In order to improve the performances of the crane, the technical characteristics can vary without warning.

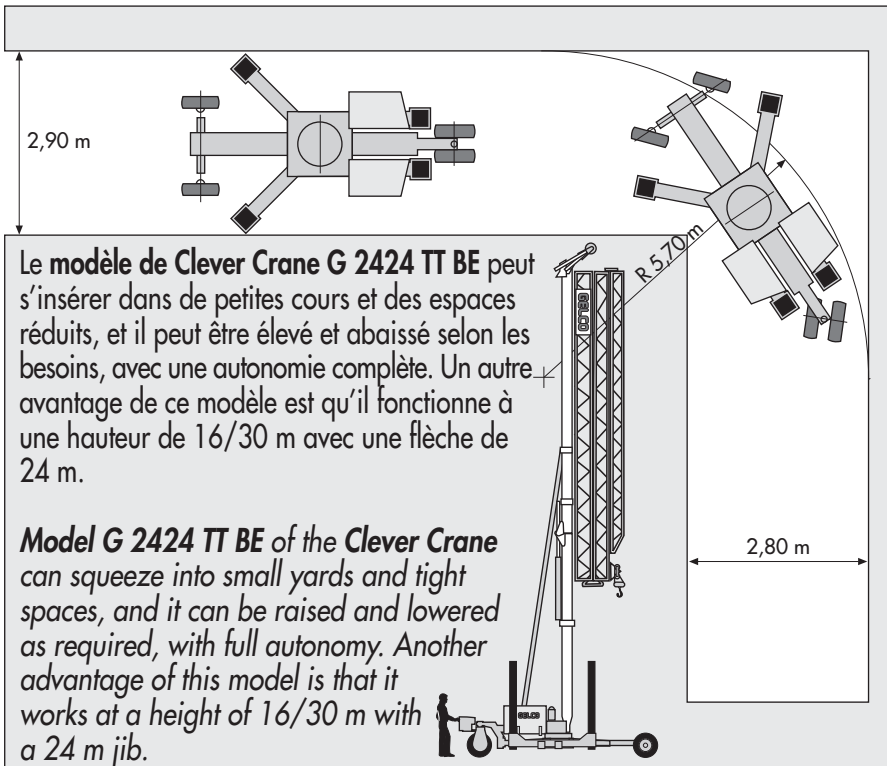
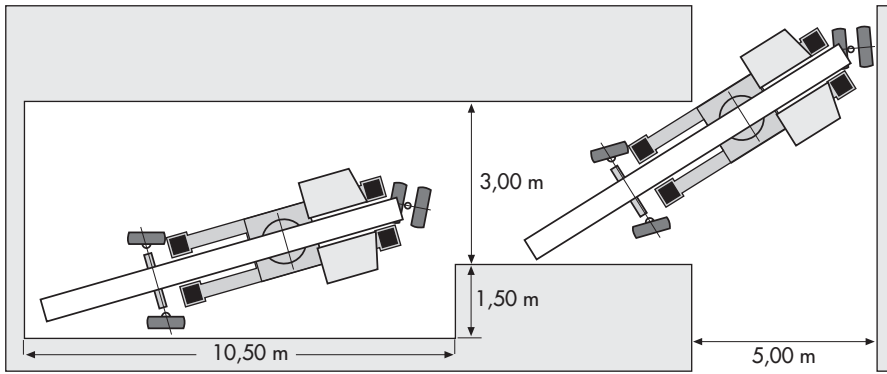


Les chargements et déchargements sur camion ou remorque porte char, sont facilités par la possibilité de la grue à gravir des pentes de 25%. (mode autonome).

When loading and unloading the truck the **Clever Crane** can reach 25% inclination slope

Tous ces modèles de grues sont étudiés pour être positionnés dans des espaces très réduits.

All models of **Clever Crane** can be positioned in very short spaces, not much longer than the machine itself.



Le modèle de Clever Crane G 2424 TT BE peut s'insérer dans de petites cours et des espaces réduits, et il peut être élevé et abaissé selon les besoins, avec une autonomie complète. Un autre avantage de ce modèle est qu'il fonctionne à une hauteur de 16/30 m avec une flèche de 24 m.

Model G 2424 TT BE of the Clever Crane can squeeze into small yards and tight spaces, and it can be raised and lowered as required, with full autonomy. Another advantage of this model is that it works at a height of 16/30 m with a 24 m jib.

TROIS BREVETS INTERNATIONAUX

- **Châssis motorisé avec quatre roues directionnelles.**
De façon autonome, cette grue peut gravir des pentes de 25 %. Le mode déplacement latéral de la grue est un outil indispensable pour des ruelles étroites.
- **Troisième Mât télescopique.**
Réduit la longueur de la grue en mode transport d'environ 45%, il augmente la hauteur de travail de la grue d'environ 45%.
- **Châssis télescopique.**
Ce châssis est auto-élevable de 2,75 mètres et ne modifie aucunement les caractéristiques technique de la grue. Il permet de laisser passer les piétons et les véhicules sous la grue tout en facilitant le pliage et le dépliage de la flèche dans les espaces restreints

THREE INTERNATIONAL PATENTS

- **Motorized chassis with 4 steering-wheels**
It can move the machine with full autonomy, can go up to 25% inclination slopes, goes through narrow streets and reach small courtyards, can make lateral movements.
- **Third telescopic tower**
Reduces of 45% the length of the folded crane during transport and increases of 45% the height of crane when working.
- **Telescopic chassis**
This chassis is self mounting, and it does not modify any technical characteristic of the crane. The base lifts up of m 2,75, allowing pedestrians to walk through underneath the crane. It reduces the problems of jib's folding and unfolding in tight yards.

GELCO

GELCO di Corradi Franco

Via Silvio Pellico, 13 - 20088 Rosate (MI)
Tel./Fax +39 02 90848689 Mob.+39 345 6622690
info@gelcogru.com export@gelcogru.com
www.gelcogru.com