

## G 2222 TT BE/P

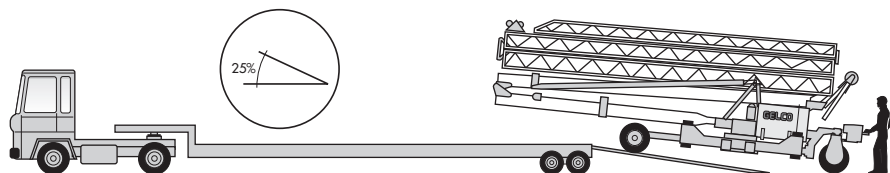
version prédisposée  
à recevoir les  
pieds hydrauliques

prepared for  
telescopic supports

### CARACTÉRISTIQUES TECHNIQUES/TECHNICAL CHARACTERISTICS

		Trifasé 3 vitesses Three-phase 3 speed	Vitesse progressive en charge, Mono-Triphasé Progressive speed loaded single-three phase		Vitesse progressive, à vide, Mono-Triphasé Progressive speed, unloaded single-three phase	
			220 V	380 V	220 V	380 V
Levage m/min Hoisting m/min	monophasé/single-phase trifasé/three-phase mono/trifasé avec inverter single-three-phase with inverter	9 18 36				
Distribution/Trolleying m/min		25	0 - 25	0 - 25	0 - 25	
Orientation avec inverter tr/min/Slewing with inverter rpm		0 - 0,9	0 - 0,9	0 - 0,9	0 - 0,9	
Puissance électrique nécessaire/Main supply		6 Kw	3 Kw	6 Kw	3/6 Kw	
Poid grue avec lest de base /Crane weight with base ballast	kg 12.000	Lest total/Total ballast		kg 11.000		
R ● 11.000 DaN	R ■ 10.500 DaN	* Avec flèche modulaire /with modular jib				

Les caractéristiques techniques sont susceptible de varier sans avertissement préalable.  
In order to improve the performances of the crane, the technical characteristics can vary without warning.

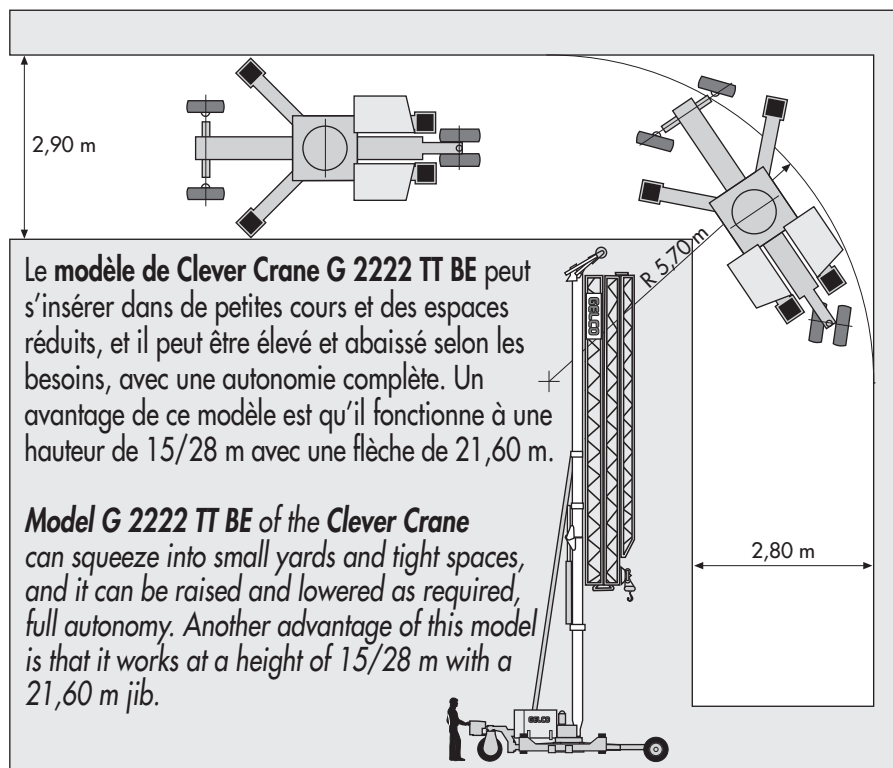
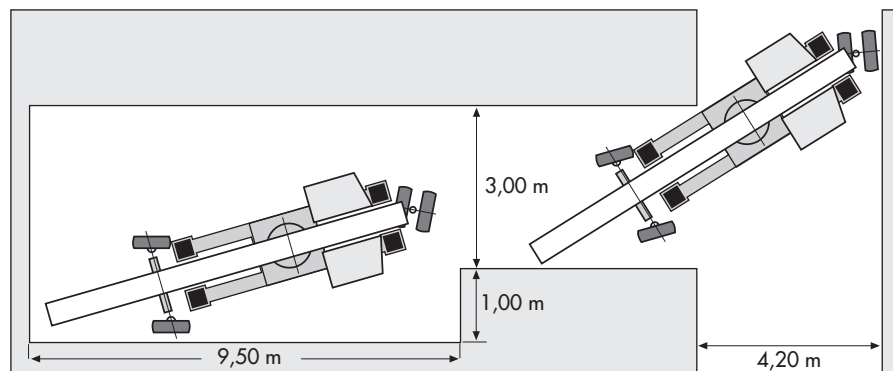


Les chargements et déchargements sur camion ou remorque porte char, sont facilités par la possibilité de la grue à gravir des pentes de 25%. (mode autonome).

*When loading and unloading the truck the **Clever Crane** can reach 25% inclination slope*

Tous ces modèles de grues sont étudiés pour être positionnés dans des espaces très réduits.

*All models of **Clever Crane** can be positioned in very short spaces, not much longer than the machine itself.*



Le modèle de Clever Crane G 2222 TT BE peut s'insérer dans de petites cours et des espaces réduits, et il peut être élevé et abaissé selon les besoins, avec une autonomie complète. Un avantage de ce modèle est qu'il fonctionne à une hauteur de 15,28 m avec une flèche de 21,60 m.

*Model G 2222 TT BE of the Clever Crane can squeeze into small yards and tight spaces, and it can be raised and lowered as required, full autonomy. Another advantage of this model is that it works at a height of 15,28 m with a 21,60 m jib.*

## TROIS BREVETS INTERNATIONAUX

- **Châssis motorisé avec quatre roues directionnelles.**  
De façon autonome, cette grue peut gravir des pentes de 25%. Le mode déplacement latéral de la grue est un outil indispensable pour des ruelles étroites.
- **Troisième Mât télescopique.**  
Réduit la longueur de la grue en mode transport d'environ 45%, il augmente la hauteur de travail de la grue d'environ 45%.
- **Châssis télescopique.**  
Ce châssis est auto-élevable de 2,75 mètres et ne modifie aucunement les caractéristiques technique de la grue. Il permet de laisser passer les piétons et les véhicules sous la grue tout en facilitant le pliage et le dépliage de la flèche dans les espaces restreints

## THREE INTERNATIONAL PATENTS

- **Motorized chassis with 4 steering-wheels**  
It can move the machine with full autonomy, can go up to 25% inclination slopes, goes through narrow streets and reach small courtyards, can make lateral movements.
- **Third telescopic tower**  
Reduces of 45% the length of the folded crane during transport and increases of 45% the height of crane when working.
- **Telescopic chassis**  
This chassis is self mounting, and it does not modify any technical characteristic of the crane. The base lifts up of m 2,75, allowing pedestrians to walk through underneath the crane. It reduces the problems of jib's folding and unfolding in tight yards.

**GELCO**

Prodotto da/Produced by:  
GELCO/Rosate (MI)  
Via Silvio Pellico, 13  
20088 Rosate (MI)  
+ 39 02 90848689  
info@gelcogru.com  
www.gelcogru.com  
export@gelcogru.com  
+39 345 6622690