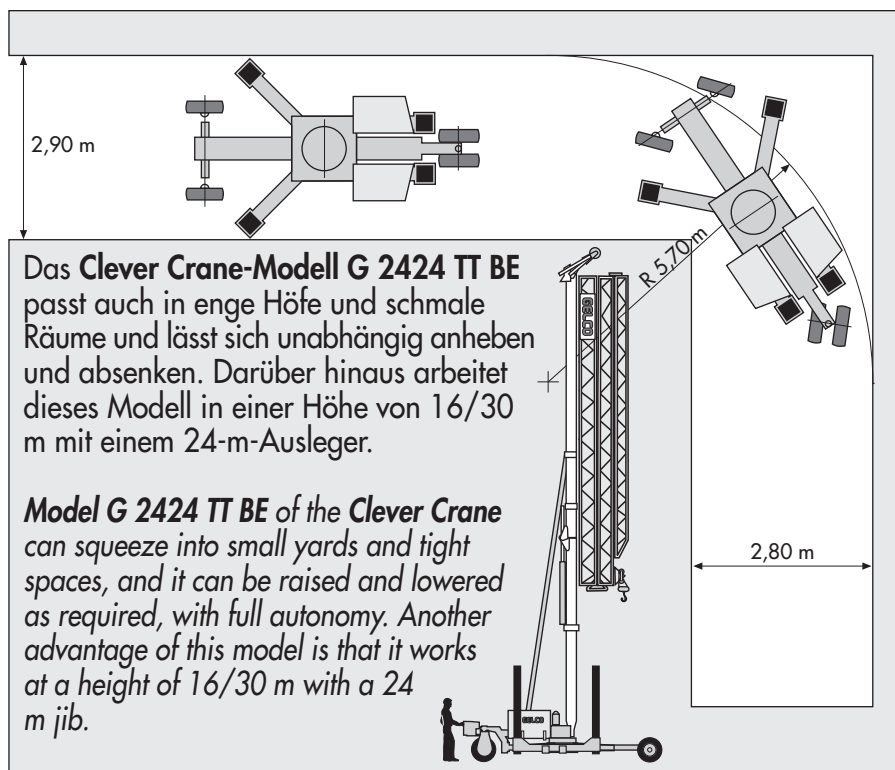
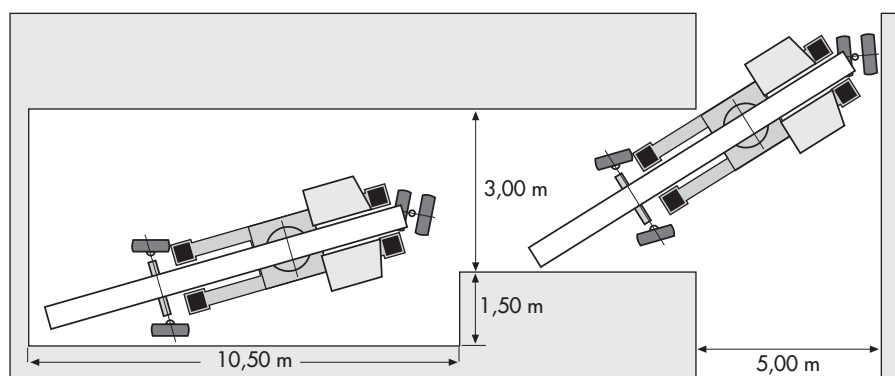


Kran kann mit eigenem Fahrtrieb bis zu 25% Steigung bewältigen.

*When loading and unloading the truck the **Clever Crane** can reach 25% inclination slope*

Sämtliche **Clever Crane-Modelle** können in kleinsten Räumen aufgebaut werden, die kaum länger als die Maschine selbst sind.

*All models of **Clever Crane** can be positioned in very short spaces, not much longer than the machine itself.*



Das **Clever Crane-Modell G 2424 TT BE** passt auch in enge Höfe und schmale Räume und lässt sich unabhängig anheben und absenken. Darüber hinaus arbeitet dieses Modell in einer Höhe von 16/30 m mit einem 24-m-Ausleger.

*Model G 2424 TT BE of the **Clever Crane** can squeeze into small yards and tight spaces, and it can be raised and lowered as required, with full autonomy. Another advantage of this model is that it works at a height of 16/30 m with a 24 m jib.*

## DREI INTERNATIONALE PATENTE

### • Kranchassis mit Fahrtrieb und Vierradlenkung

Der Kran kann sich nicht nur selbständig verfahren, sondern dabei auch Steigungen bis zu 25% bewältigen, enge Gassen durchfahren, in schmale Innenhöfe einfahren und sogar seitwärts sich bewegen.

### • Dritter Teleskopturm

Die Transportlänge des eingefahrenen Kranes reduziert sich um 45%, und die Hakenhöhe kann um 45% gesteigert werden.

### • Teleskopabstützung

Das Kranchassis hebt sich selbständig mit den Teleskopstützen um 2,75 m ohne Einschränkung der Leistungsdaten. Das Ermöglicht Fußgänger- und Autoverkehr unter dem Kran. Das Abstützen und Montieren erfolgt problemlos, auch auf schrägen Ebenen.

## THREE INTERNATIONAL PATENTS

### • Motorized chassis with 4 steering-wheels

It can move the machine with full autonomy, can go up to 25% inclination slopes, goes through narrow streets and reach small courtyards, can make lateral movements.

### • Third telescopic tower

Reduces of 45% the length of the folded crane during transport and increases of 45% the height of crane when working.

### • Telescopic chassis

This chassis is self mounting, and it does not modify any technical characteristic of the crane.

The base lifts up of m 2,75, allowing pedestrians to walk through underneath the crane.

It reduces the problems of jib's folding and unfolding in tight yards.

# GELCO

**GELCO di Corradi Franco**

Via Silvio Pellico, 13 - 20088 Rosate (MI)  
 Tel./Fax +39 02 90848689 Mob.+39 345 6622690  
 info@gelcogru.com export@gelcogru.com  
 www.gelcogru.com