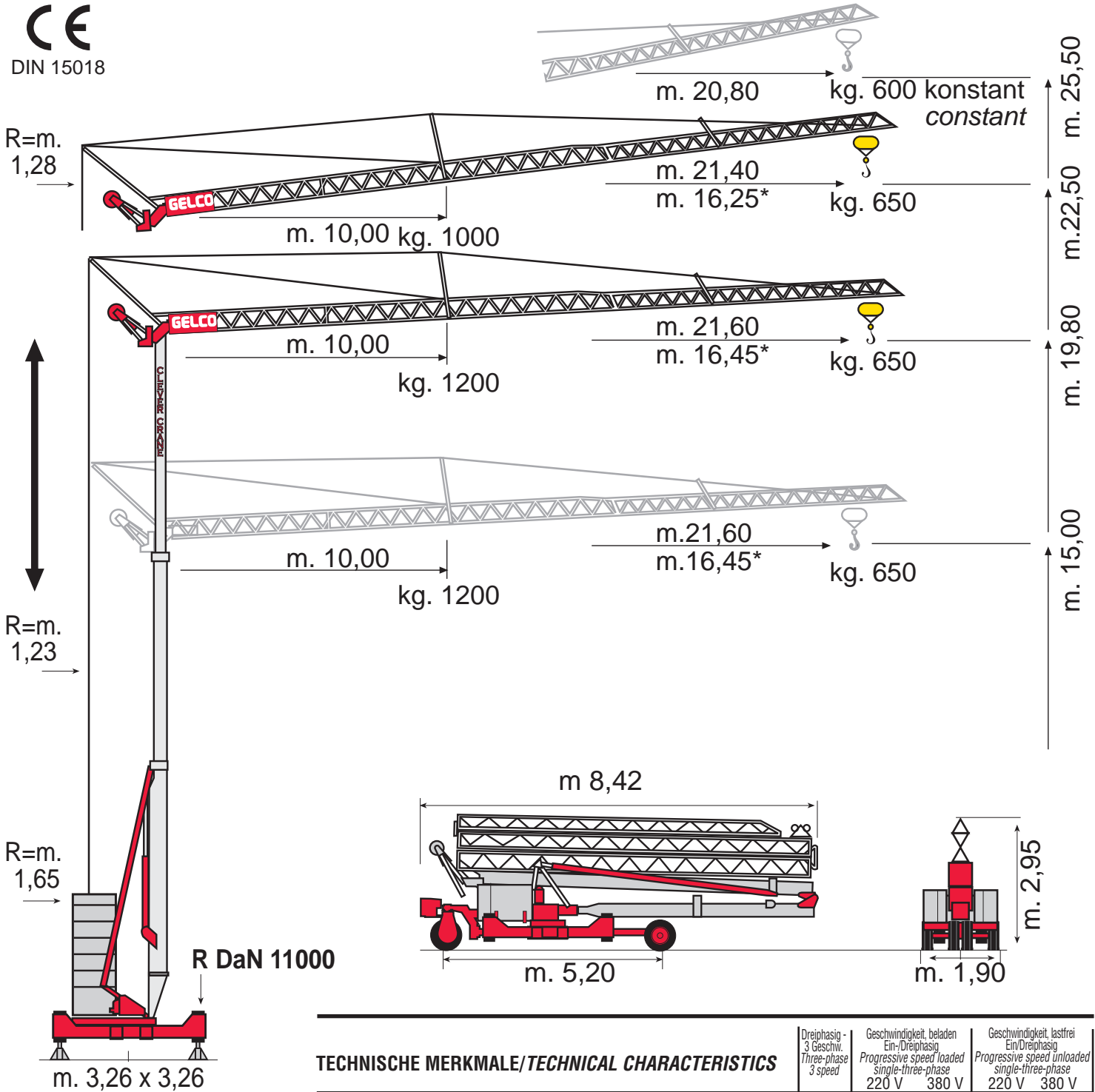




DIN 15018



G 2222 TT BE/P

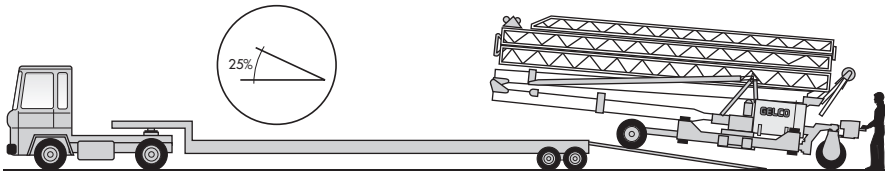
Alle Modelle sind für das Nachrüsten der hydraulischen Teleskopstützen vorbereitet

Prepared for telescopic supports

TECHNISCHE MERKMALE/TECHNICAL CHARACTERISTICS

	Einphasig/ single-phase Dreiphasig/ three-phase Ein-dreiphasig mit Frequenzumrichter/ single-three-phase with inverter	Dreiphasig- 3 Geschw. Three-phase 3 speed	Geschwindigkeit beladen Ein-/Dreiphasig Progressive speed loaded Single-three-phase		Geschwindigkeit lastfrei Ein-/Dreiphasig Progressive speed unloaded single-three-phase	
			220 V	380 V	220 V	380 V
Heben m/min Hoisting m/min		9 18 36	0 - 22	0 - 36	0 - 42	
Katzfahren/Trolleying m/min.		25	0 - 25	0 - 25	0 - 25	
Schwenken mit Frequenzumrichter U./min/Slewing with inverter rpm		0 - 9	0 - 9	0 - 9	0 - 9	
Anschlusswert /Main supply		6 Kw	3 Kw	6 Kw	3/6 Kw	
Transportgewicht mit Grundballast/ Crane weight with base ballast kg 12.000			Gesamtballast / Total ballast kg 11.000			
R ● 11.000 DaN R ■ 10.500 DaN			* Bei gekürztem Ausleger/with modular jib			

Sämtliche Angaben erfolgen ohne Gewähr. Änderungen vorbehalten.
In order to improve the performances of the crane, the technical characteristics can vary without warning.

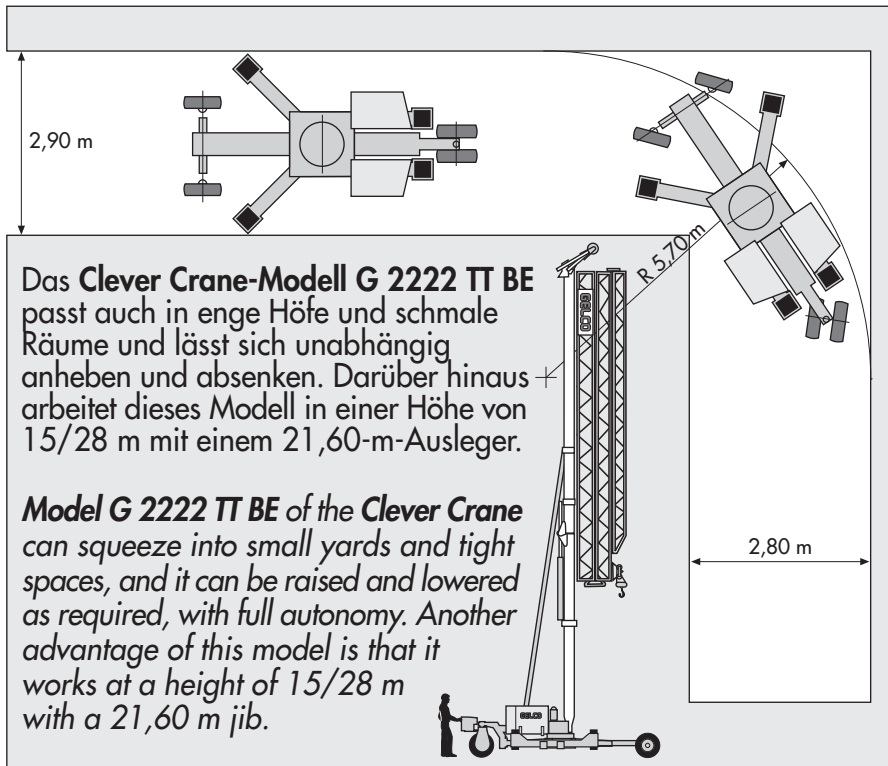
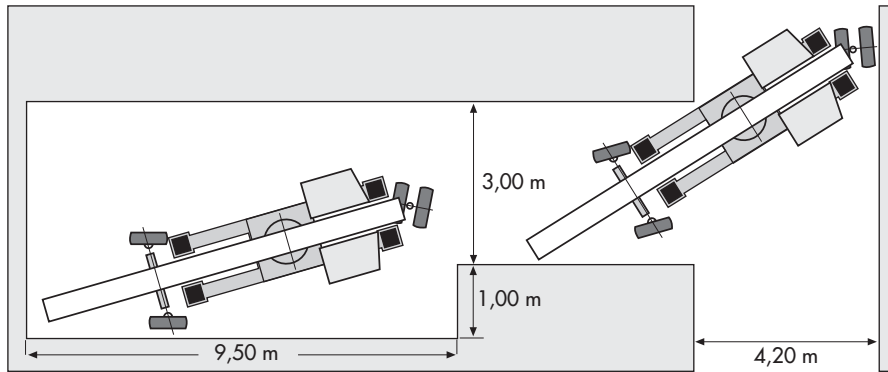


Kran kann mit eigenem Fahrtrieb bis zu 25% Steigung bewältigen.

*When loading and unloading the truck the **Clever Crane** can reach 25% inclination slope*

Sämtliche **Clever Crane-Modelle** können in kleinsten Räumen aufgebaut werden, die kaum länger als die Maschine selbst sind.

*All models of **Clever Crane** can be positioned in very short spaces, not much longer than the machine itself.*



Das **Clever Crane-Modell G 2222 TT BE** passt auch in enge Höfe und schmale Räume und lässt sich unabhängig anheben und absenken. Darüber hinaus arbeitet dieses Modell in einer Höhe von 15/28 m mit einem 21,60-m-Ausleger.

***Model G 2222 TT BE** of the **Clever Crane** can squeeze into small yards and tight spaces, and it can be raised and lowered as required, with full autonomy. Another advantage of this model is that it works at a height of 15/28 m with a 21,60 m jib.*

DREI INTERNATIONALE PATENTE

- **Kranchassis mit Fahrtrieb und Vierradlenkung**
Der Kran kann sich nicht nur selbständig verfahren, sondern dabei auch Steigungen bis zu 25% bewältigen, enge Gassen durchfahren, in schmale Innenhöfe einfahren und sogar seitwärts sich bewegen.

- **Dritter Teleskopturm**
Die Transportlänge des eingefahrenen Kranes reduziert sich um 45%, und die Hakenhöhe kann um 45% gesteigert werden.

- **Teleskopabstützung**
Das Kranchassis hebt sich selbständig mit den Teleskopstützen um 2,75 m ohne Einschränkung der Leistungsdaten. Das ermöglicht Fußgänger- und Autoverkehr unter dem Kran. Das Abstützen und Montieren erfolgt problemlos, auch auf schrägen Ebenen.

THREE INTERNATIONAL PATENTS

- **Motorized chassis with 4 steering-wheels**
It can move the machine with full autonomy, can go up to 25% inclination slopes, goes through narrow streets and reach small courtyards, can make lateral movements.

- **Third telescopic tower**
Reduces of 45% the length of the folded crane during transport and increases of 45% the height of crane when working.

- **Telescopic chassis**
This chassis is self mounting, and it does not modify any technical characteristic of the crane.
The base lifts up of m 2,75, allowing pedestrians to walk through underneath the crane.
It reduces the problems of jib's folding and unfolding in tight yards.

GELCO

Prodotto da/Produced by:
GELCO/Rosate (MI)
Via Silvio Pellico, 13
20088 Rosate (MI)
+ 39 02 90848689
info@gelcogru.com
www.gelcogru.com
export@gelcogru.com
+39 345 6622690