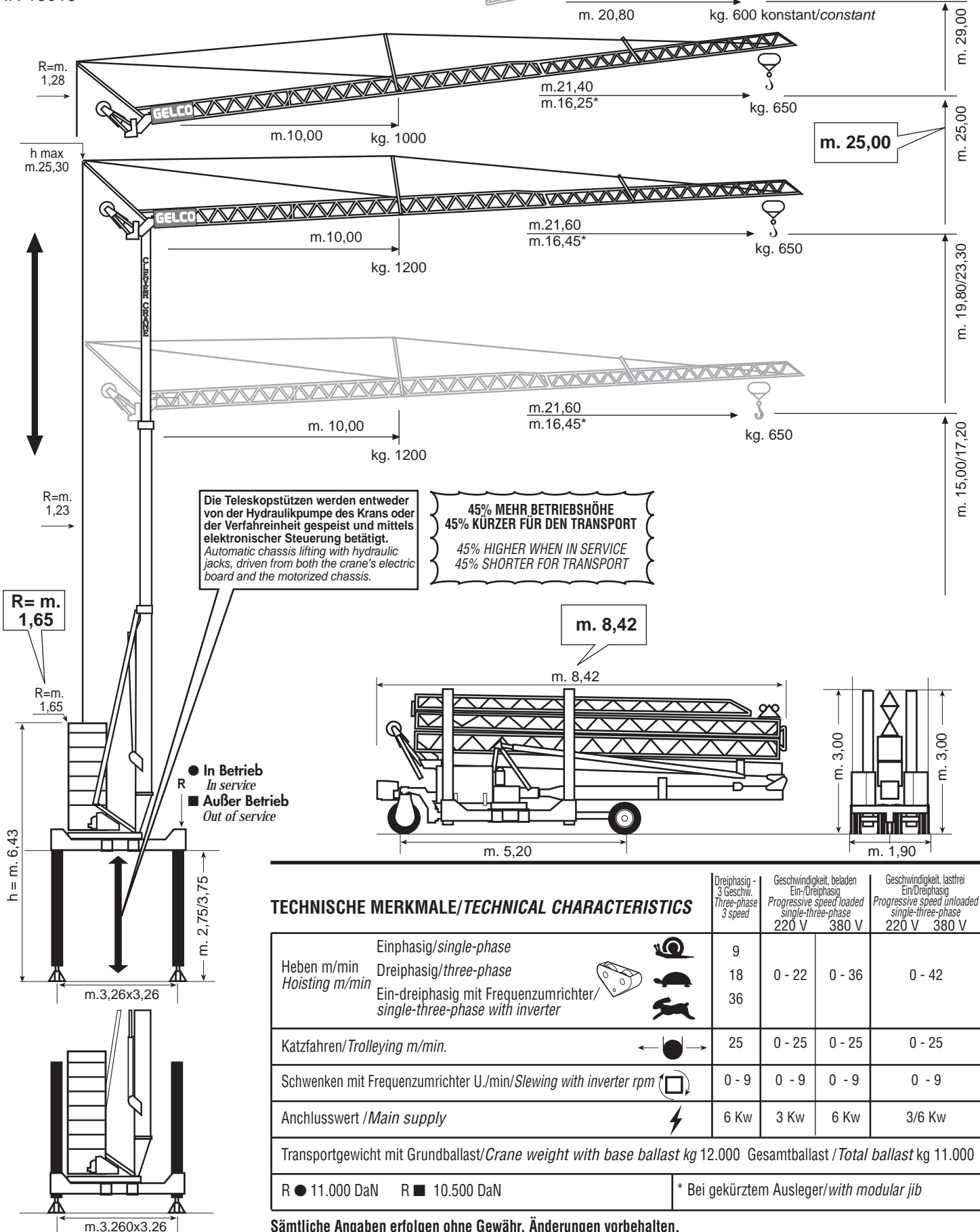
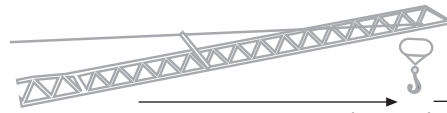
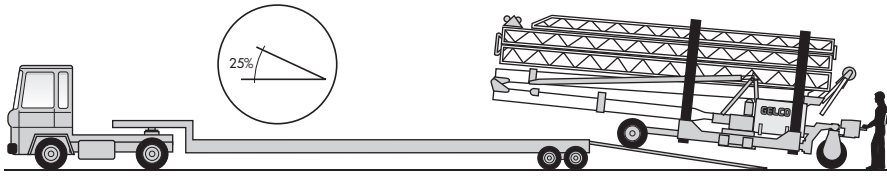




DIN 15018



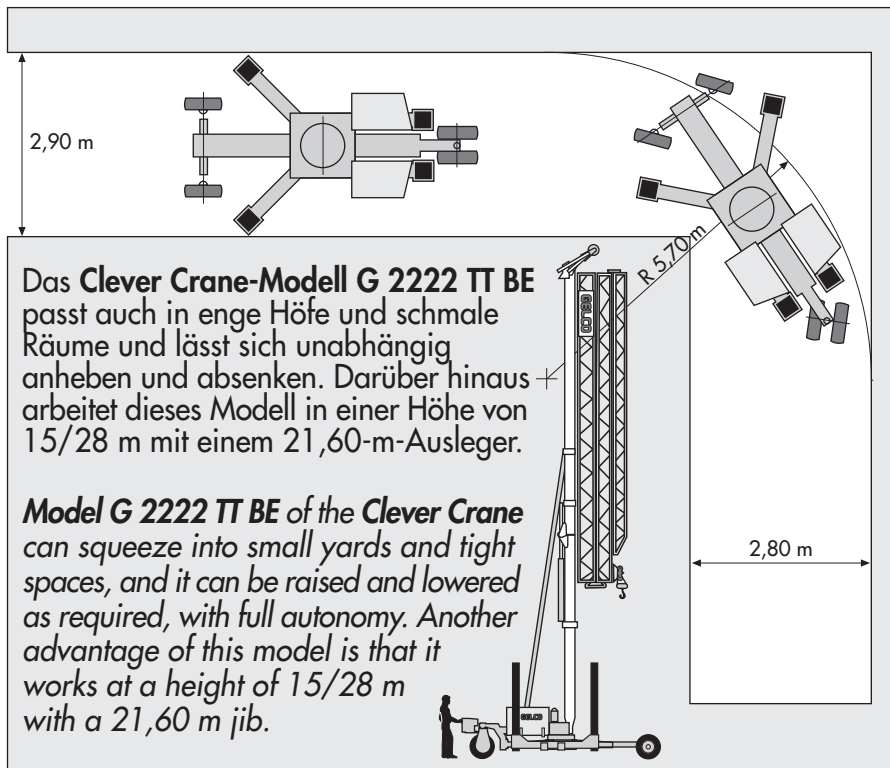
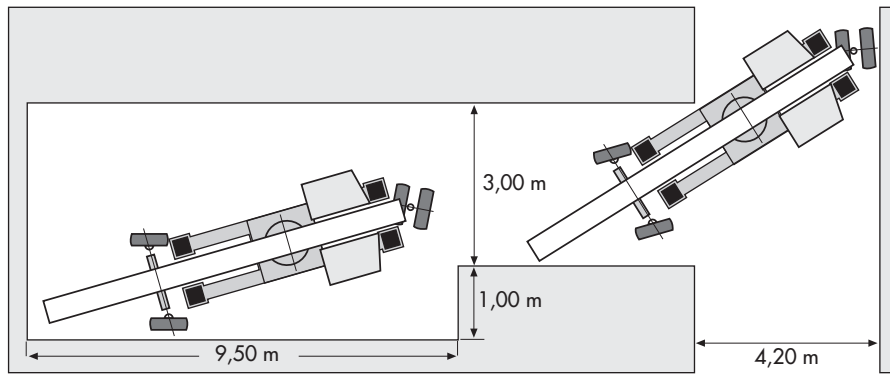


Kran kann mit eigenem Fahrtrieb bis zu 25% Steigung bewältigen.

*When loading and unloading the truck the **Clever Crane** can reach 25% inclination slope*

Sämtliche **Clever Crane-Modelle** können in kleinsten Räumen aufgebaut werden, die kaum länger als die Maschine selbst sind.

*All models of **Clever Crane** can be positioned in very short spaces, not much longer than the machine itself.*



DREI INTERNATIONALE PATENTE

• Kranchassis mit Fahrtrieb und Vierradlenkung

Der Kran kann sich nicht nur selbständig verfahren, sondern dabei auch Steigungen bis zu 25% bewältigen, enge Gassen durchfahren, in schmale Innenhöfe einfahren und sogar seitwärts sich bewegen.

• Dritter Teleskopturm

Die Transportlänge des eingefahrenen Kranes reduziert sich um 45%, und die Hakenhöhe kann um 45% gesteigert werden.

• Teleskopabstützung

Das Kranchassis hebt sich selbständig mit den Teleskopstützen um 2,75 m ohne Einschränkung der Leistungsdaten. Das ermöglicht Fußgänger- und Autoverkehr unter dem Kran. Das Abstützen und Montieren erfolgt problemlos, auch auf schrägen Ebenen.

THREE INTERNATIONAL PATENTS

• Motorized chassis with 4 steering-wheels

It can move the machine with full autonomy, can go up to 25% inclination slopes, goes through narrow streets and reach small courtyards, can make lateral movements.

• Third telescopic tower

Reduces of 45% the length of the folded crane during transport and increases of 45% the height of crane when working.

• Telescopic chassis

This chassis is self mounting, and it does not modify any technical characteristic of the crane.

The base lifts up of m 2,75, allowing pedestrians to walk through underneath the crane.

It reduces the problems of jib's folding and unfolding in tight yards.

GELCO

GELCO di Corradi Franco

Via Silvio Pellico, 13 - 20088 Rosate (MI)
 Tel./Fax +39 02 90848689 Mob.+39 345 6622690
 info@gelcogru.com export@gelcogru.com
 www.gelcogru.com